

# HPLC SYSTEME

Die **SYKAM HPLC-Systeme** sind extrem variabel und ermöglichen über die vielseitigen Optionen ein optimiertes System für alle analytischen Problemstellungen.

## ■ S 1130 HPLC Pumpensystem

Das **Sykam S 1130 HPLC Pumpensystem** ist ein überdurchschnittlich flexibles und leistungsfähiges HPLC Flüssigkeitsfördersystem. Der modulare Aufbau macht die **S 1130** zu einer der vielseitigsten Pumpen auf dem Markt. Die angebotenen Konfigurationen beinhalten sowohl Hochdruck- (binär) wie Niederdruck- (quaternär) Gradienten Elution, als auch Kombinationen von Multi-flow Systemen.

## ■ Schrittmotor

Die **S 1130** wird angetrieben von einem Hochleistungs-Schrittmotor und erreicht in Kombination mit dem intelligenten Motormanagement eine extrem hohe Auflösung des dynamischen Förderbereiches.

## ■ Mischer-Synchronisation

Für die genaue und präzise Niederdruck-Gradienten Auflösung wird die Ventilsteuerung ausschließlich auf die Saugphase der Kolben synchronisiert.

## ■ Robustheit

Durch eine gekapselte, versiegelte Dauerschmierung der Mechanik wird eine lange Lebensdauer mit geringem Serviceaufwand erreicht.

## ■ Doppel-Kolben Pumpe

Durch die Kombination von elektronischer Druckkompensation mit präziser Doppelkolben-Förderung werden geringste Pulsationen für alle Anwendungen in HPLC und GPC erreicht.

## ■ Optional: Aktive Hinterkolbenspülung

Die **S 1130** Pumpenköpfe sind vorgerüstet für eine automatische, aktive Kolbenhinterspülung. Diese Option ist ohne zusätzlichen Antrieb möglich und auch für ältere Pumpensysteme nachrüstbar.





## ■ Eine Pumpe — Drei Konfigurationen

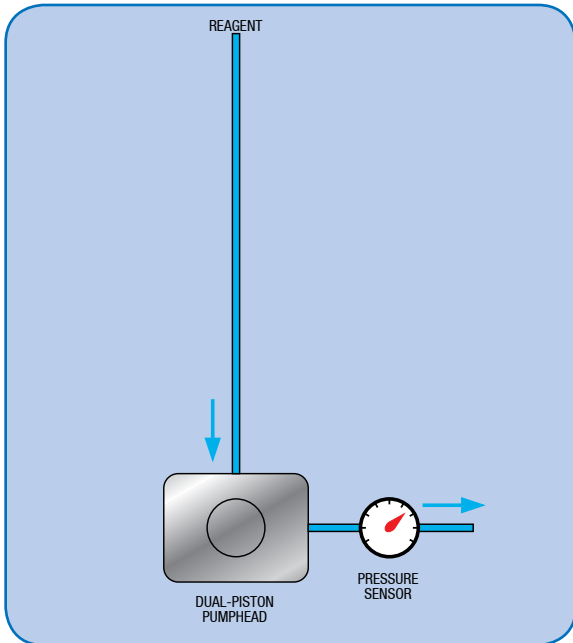


Abbildung: S 1130G Diagram

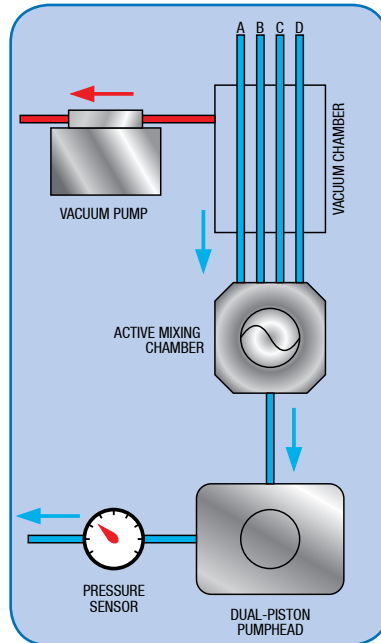


Abbildung: S 1130G Diagram

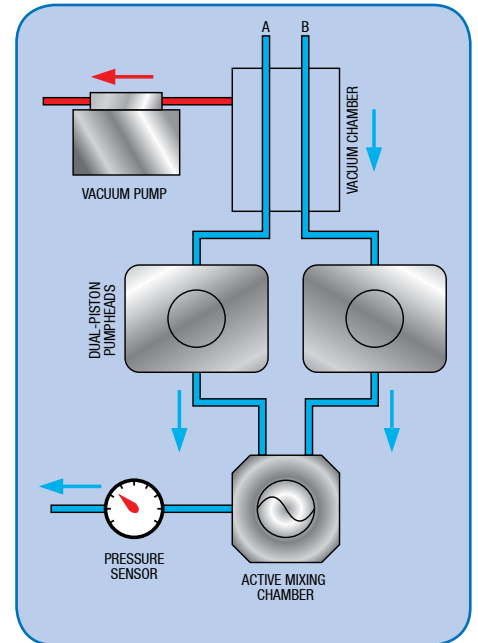


Abbildung: S 1132 Diagram

## ■ Spezifikationen\*

<b>Materialien:</b>	Edelstahl / PEEK*, Teflon AF®, PVDF, Keramik, Saphir, Rubin
<b>Flußrate:</b>	Programmierbar Micro: 0.001 - 4.000 ml/min Analytical: 0.001 - 10.000 ml/min Semi-Preparative: 0.1 - 40.000 ml/min
<b>Flußgenauigkeit:</b>	± 1.0 % 1.000 ml / min
<b>Flußpräzision</b>	± 0.1 % RSD 1.000 ml/min
<b>Druckbereich:</b>	0 - 40 MPa (0 - 6000 PSI) Semi-Preparative: 20 MPa (up to 20.000 ml/min); 10 MPa (up to 40.000 ml/min)
<b>Druck Pulsation:</b>	typisch < 0.1 MPa oder < 1.0 %
<b>Kompressibilitäts-kompensation:</b>	einstellbar für verschiedene Lösungsmittel
<b>Abmessungen: (B x H x T)</b>	396 x 165 x 478 mm
<b>Stromversorgung:</b>	100 - 250 ~V (47 - 63 Hz)

\* abhängig von Konfiguration

### ■ S 1130 Quaternäre Gradientenpumpe

<b>Vakuum Degaser:</b>	<i>optional:</i> < 20% gelöste Gase verbleibend, in Wasser @ 1.000 ml/min
<b>Mischbereich:</b>	0.0 - 100.0 %, 4 Kanäle
<b>Mischgenauigkeit:</b>	< 0.50 %
<b>Gradientenmischer:</b>	Aktiv
<b>Mischervolumen:</b>	einstellbar: 10 - 500 µl
<b>Gewicht:</b>	TBA

### ■ S 1132 Binäre Gradientenpumpe

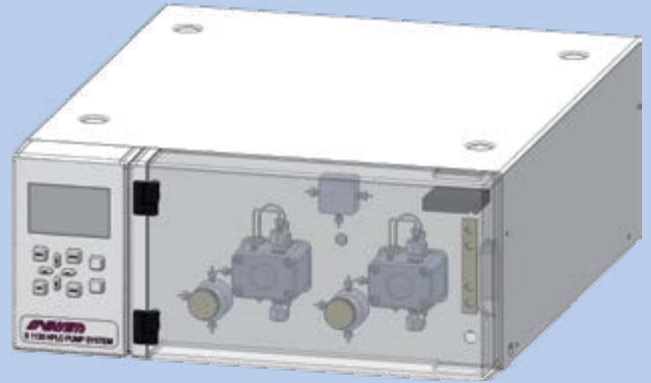
<b>Vakuum Degaser:</b>	<i>optional:</i> < 20% gelöste Gase verbleibend, in Wasser @ 1.000 ml/min
<b>Mischbereich:</b>	0.0 - 100.0 %, 2 Kanäle
<b>Mischgenauigkeit:</b>	< 0.50 %
<b>Gradientenmischer:</b>	Aktiv
<b>Mischervolumen:</b>	einstellbar: 10 - 500 µl
<b>Gewicht:</b>	TBA

\* Alle Spezifikationen können sich bis zur Auslieferung noch ändern!

## ■ S 1130 Ausführungen

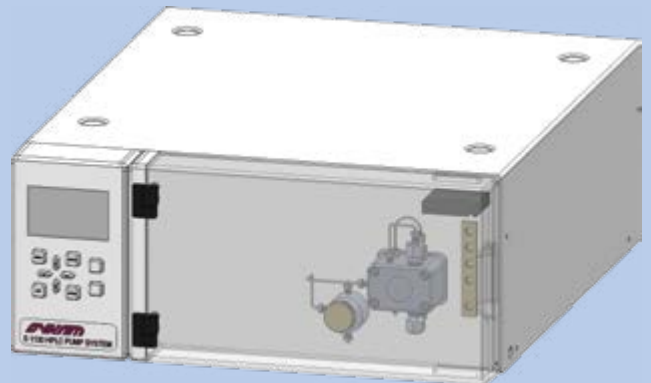
### ■ S 1130 Isokratische HPLC Pumpe

Die **S 1130 Isokratische HPLC Pumpe** wird angetrieben von einem Hochleistungs-Schrittmotor und erreicht in Kombination mit dem intelligenten Motormanagement eine extrem hohe Auflösung des dynamischen Förderbereiches. Durch die Kombination von elektronischer Druckkompensation mit präziser Doppelkolben-Förderung werden geringste Pulsationen für alle Anwendungen in HPLC und GPC erreicht.



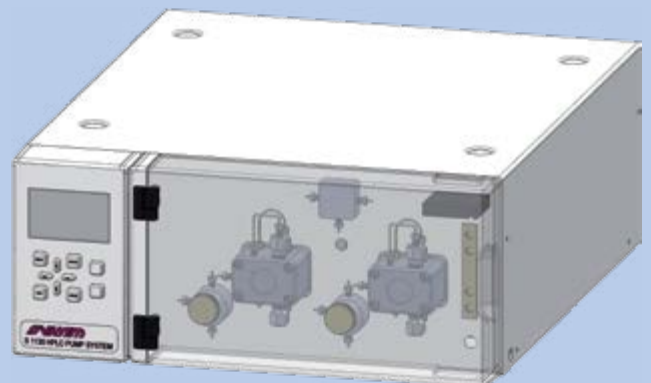
### ■ S 1130G Quaternäre Gradientenpumpe

Die **S 1130G Quaternäre Gradientenpumpe** beinhaltet einen aktiven Niederdruck-Gradientenmischer mit variabel einstellbarem Mischvolumen. Ein optional integrierbarer Vakuumdegaser entfernt alle Gase in den Primäreluenten und verhindert so Luftblasenbildung im System. Das System wird wahlweise konfiguriert mit mikro- oder analytischem Pumpenkopf in Edelstahl oder PEEK-Version.



### ■ S 1132 Binäre Hochdruck-Gradienten-Pumpe

Die **S 1132 Binäre Hochdruck-Gradientenpumpe** beinhaltet zwei unabhängige Fördersysteme, kombiniert mit einem variabel einstellbaren (Volumen), aktiven Hochdruck-Gradientenmischer. Ein optional integrierbarer Vakuumdegaser entfernt alle Gase in den Primäreluenten und verhindert so Luftblasenbildung im System. Das System wird wahlweise konfiguriert mit mikro- oder analytischem Pumpenkopf in Edelstahl oder PEEK-Version.





## ■ S 5300 Probenaufgabe-System

Das **Sykam S 5300 Probenaufgabe-System** ist ein flexibler und leistungsfähiger HPLC Probengeber mit ausgezeichneter Reproduzierbarkeit und Linearität. Variable Probenracks und Adaptoren für Mikrotiterplatten in Verbindung mit vielfältigen Firmware-Optionen qualifizieren dieses System für den Einsatz bei verschiedensten analytischen Problemstellungen.

### ■ Solides Design

#### ■ Perfekter X/Y/Z-Antrieb

Das **S 5300 Probenaufgabe System** beinhaltet eine solide X/Y/Z-Mechanik, entwickelt für den wartungsarmen Langzeitbetrieb. Die dauergeschmierten Führungslager reduzieren die Wartung auf ein Minimum und verhindern Ausfälle durch Staubpartikel.

Hochpräzise Schrittmotoren garantieren eine akkurate Positionierung der X/Y-Achse. Microsteppingmode ermöglicht eine hochauflösende Spritzendosierung und Vial-Positionierung.

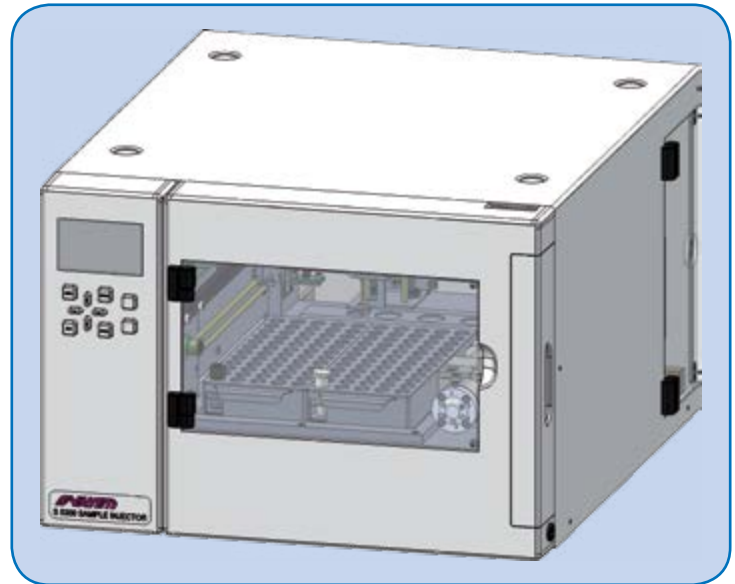
#### ■ Doppelnadel Design

Das neue Doppelnadel-Injektions-Design des **S 5300 Probenaufgabe Systems** reduziert Systemverstopfungen durch Septenpartikel im gesamten Fluidsystem. Die Luftpneumatische Nadel öffnet das Septum, bevor die Injektionsnadel in das Vial eingeführt wird (siehe Abbildung rechts).

Da die sehr feine Injektionsnadel das Septum nicht durchstechen muss, können alle Arten von Vial-Caps oder Eppendorf-Vials problemlos eingesetzt werden.

#### ■ Servicefreundlich

Das Injektionsventil mit Probenschleife und Injek-



tionsport ist ohne Demontage von Abdeckungen etc direkt frontseitig zugänglich. Die Dosierspritze ist seitlich durch ein aufklappbares Glaspanel erreichbar. Der Austausch der Spritze kann ohne Werkzeug erfolgen.

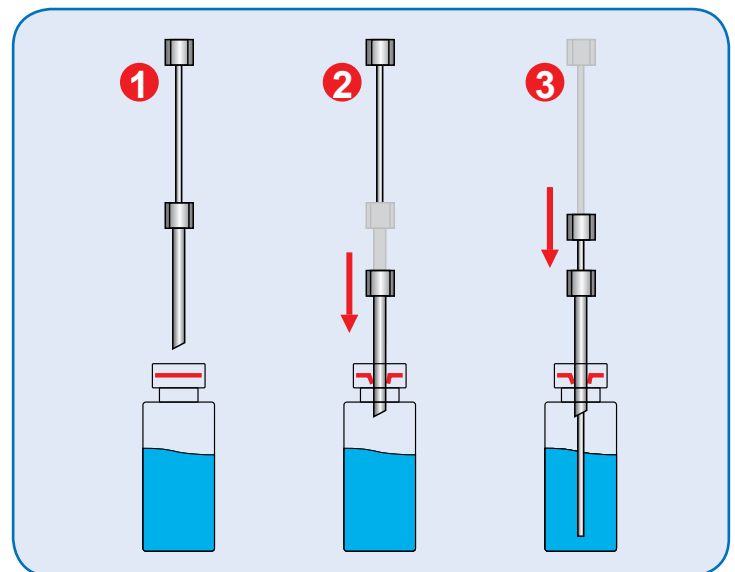


Abbildung: Doppelnadel Injektion

## ■ Präzision & Modularität

### ■ Leistungsfähigkeit

Das **S 5300 Probenaufgabe System** ermöglicht verschiedenste Injektionsarten, optimiert für Applikation und Probenmatrix. Neben Schleifenüberfüllung und variabler Injektion wird ein verlustfreier Injektionsmodus für kleinste Probenmengen durch den Transport der Probe in die Mitte der Proben-schleife realisiert.

Linearität und Injektionsgenauigkeit können durch verschiedene Proben-schleifen und Dosierspritzen für jedes Volumen optimiert werden.

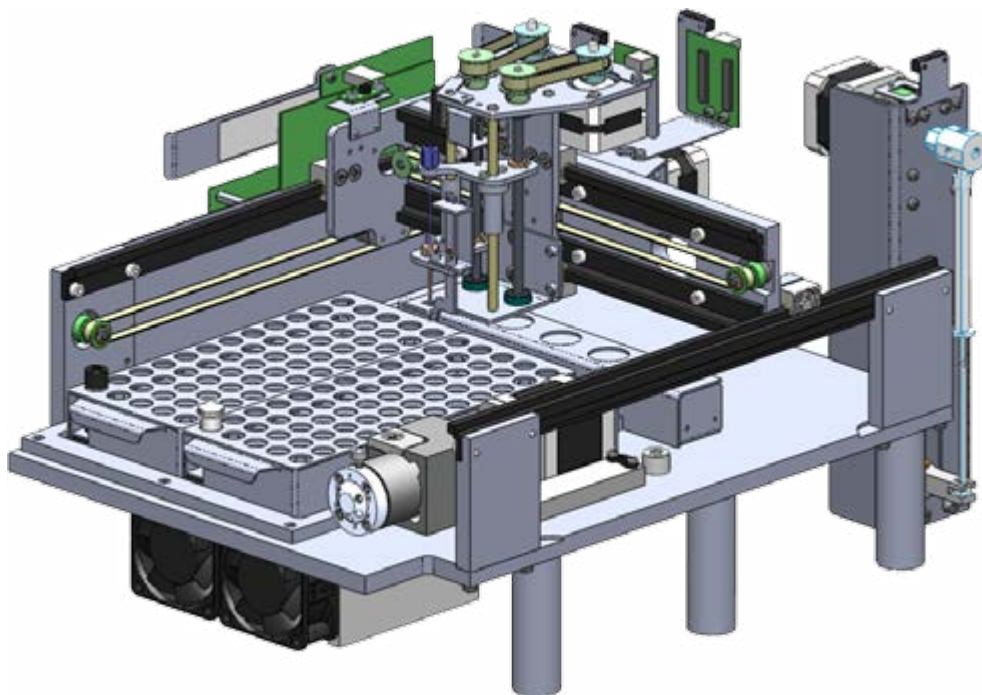
### ■ Ausbaustufen

Der modulare Aufbau des **S 5300 Probenaufgabe Systems** bietet die Möglichkeit, nur das zu erwerben, was aktuell notwendig ist. Für empfindliches Probenmaterial können sowohl Heiz- und Kühloptionen, wie auch die automatische Vorsäulen-Derivatisierung oder die automatische Probenverdünnung angeboten werden.

## ■ Spezifikationen\*

<b>Materialien:</b>	Edelstahl / PEEK*, PPS, PVDF
<b>Probenkapazität:</b>	120 (1.5 ml), 192 (Mikrotiterplatten)
<b>Injektions Volumen:</b>	Programmierbar 0.1 - 999.9 µl
<b>Proben Kühlen/Heizen:</b>	<i>optional:</i> +4 – +60 °C
<b>Injektions Präzision:</b>	< 0.5 % variables Volumen (10 µl; typisch ~0.25 %)
<b>Linearität:</b>	Korrelations Faktor > 0.999 (10 µl Injektionsvolumen, 500 µl Spritze)
<b>Proben Verschleppung:</b>	< 0.05 % mit Spülprogramm
<b>Dimensionen:</b> (B x H x T)	396 x 275 x 478 mm
<b>Gewicht:</b>	TBA
<b>Stromversorgung:</b>	100 - 250 ~V (47 - 63 Hz)

\* abhängig von der Konfiguration



\* Alle Spezifikationen können sich bis zur Auslieferung noch ändern!



## ■ S 3250 UV/Vis Variabler Wellenlängen Detektor

Der **Sykam S 3250 UV-VIS Detektor** ist ein variabler Wellenlängen Detektor für die Routineanalytik und die anspruchsvolle Forschung. Das Zwei-Lampen (D2+W) Design bietet einen Wellenlängenbereich von 190 bis 900 nm bei geringstem Basislinienrauschen. Die frontseitig zugängliche Messzelle kann einfach gewechselt und gereinigt werden. Das Lampengehäuse für die vorjustierten Lampen ist seitlich zugänglich.

### ■ Wellenlängen Schaltprogramm

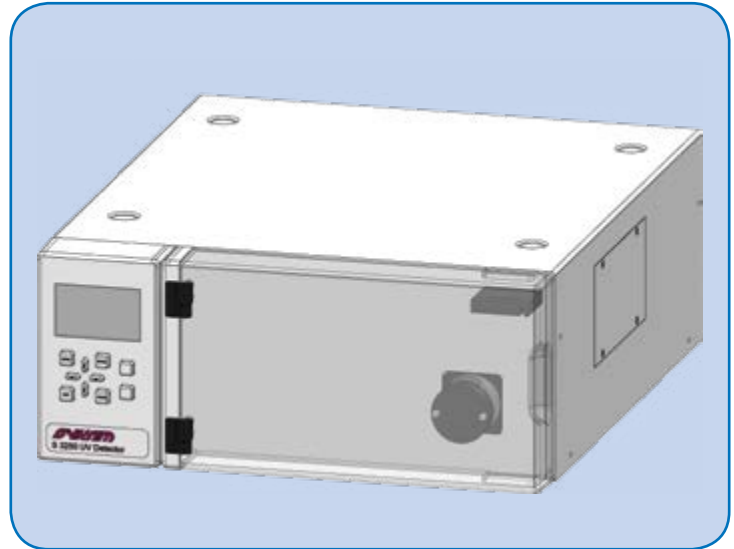
Eines der Merkmale des **S 3250 UV/Vis Detektors** ist die integrierte Wellenlängenschaltung über ein Zeitprogramm. Abhängig von der Retentionszeit können so für jede Substanz in der Routineanalytik die optimalen Nachweisparameter gewählt werden.

### ■ Integrierter Peak-Detektor

Der Peak-Detektor arbeitet wie ein Fraktions-sammler. Das Ansprechverhalten für Peaks kann sowohl für Peak-Start wie auch Peak-Ende programmiert werden. Ein integrierter 24-V-Ausgang schaltet dabei ein optionales Magnetventil mit definierten Zeitverzögerungen zur Kompensation von Totvolumen.

### ■ Optional: Zwei-Wellenlängen-Modus

Der **Sykam S 3250 UV-VIS Detektor** kann optional für die Detektion einer zweiten Wellenlänge ausgebaut werden. Dabei kommt ein zweiter D/A-Wandler für die Adaption an Datensysteme zum Einsatz.



### ■ Optional: Online-Scan

Der online-scan ermöglicht die Speicherung des gesamten Spektrums zu definierten Zeitpunkten. Diese gespeicherten Informationen können nach dem Analysenlauf über den D/A-Wandler abgerufen werden.

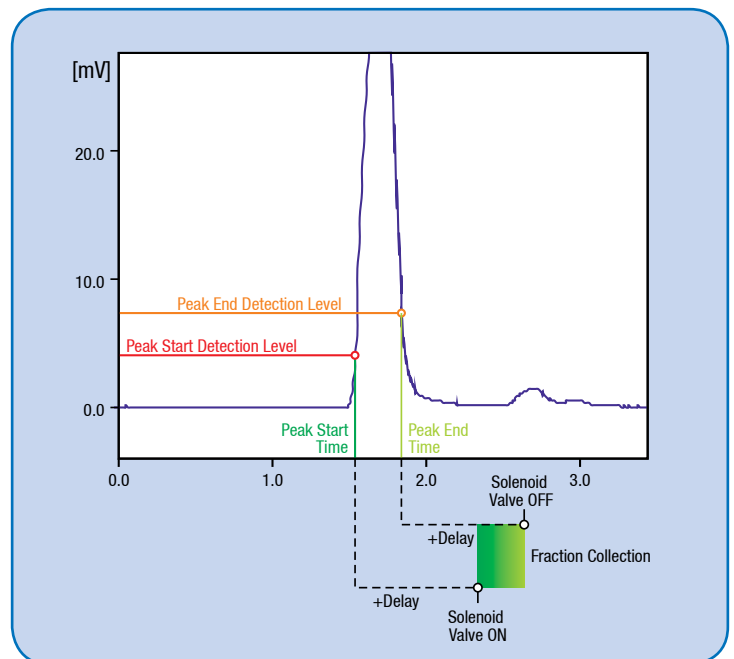


Abbildung: S 3250 Peak Detektor

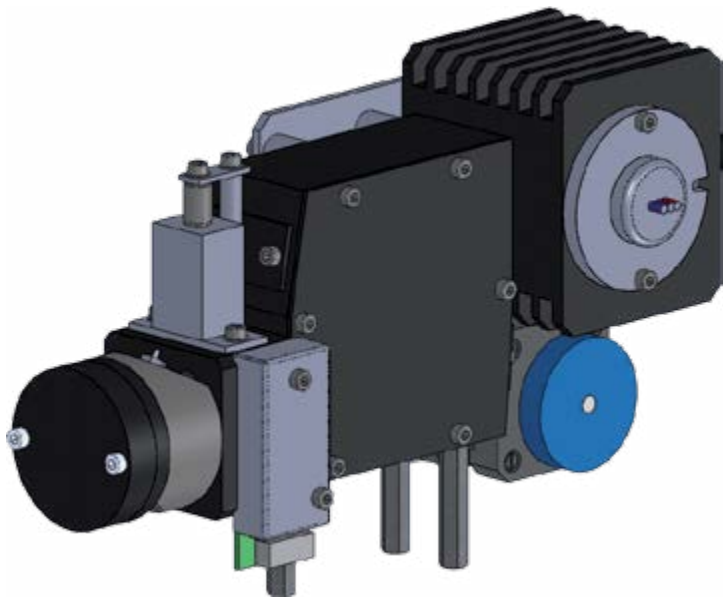


Abbildung: S 3250 Optik

## ■ Spezifikationen\*

<b>Materialien:</b>	Edestahl / PEEK*
<b>Basislinienrauschen:</b>	$\pm 1 \times 10^{-5}$ AU (@240 nm, 2 sec. Risetime)
<b>Basisliniendrift:</b>	$3 \times 10^{-4}$ AU/h
<b>Wellenlängenbereich:</b>	190 – 800 nm
<b>Wellenlängengenauigkeit:</b>	$\pm 2$ nm
<b>Linearität:</b>	> 2.0 AU
<b>Lichtquelle:</b>	Deuterium Lampe, Wolfram Lampe
<b>Wellenlängenprogramm:</b>	Programmierbar, 10 Schritte
<b>Analog-Ausgang:</b>	1x 1 V ( <i>optional</i> : 2x 1V)
<b>Zusätzl. Eigenschaften:</b>	Peak Detektor mit +24 V Schaltkontakt für Magnetventil
<b>Abmessungen: (B x H x T)</b>	396 x 165 x 478 mm
<b>Gewicht:</b>	TBA
<b>Stromversorgung:</b>	100 - 250 ~V (47 - 63 Hz)

\* abhängig von der Konfiguration

## ■ Funktionsprinzip

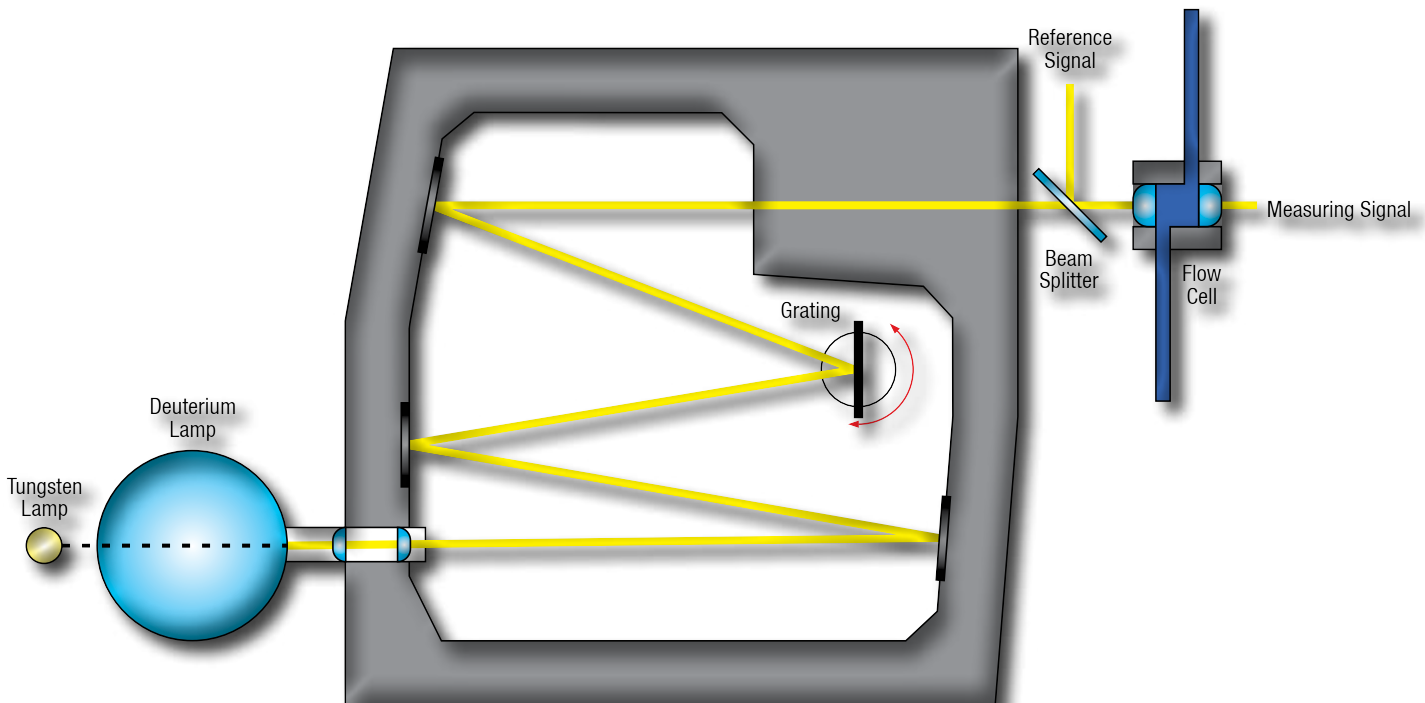


Abbildung: Funktionsprinzip

\* Alle Spezifikationen können sich bis zur Auslieferung noch ändern!



## Bestellinformation

### Quaternäres Gradientensystem

Katalog Nr	Beschreibung
11 01 008	Quaternäres Gradientensystem – Analytisch – SS* <ul style="list-style-type: none"> <li>• S 1130 Quaternäre Gradientenpumpe</li> <li>• S 5300 Probenaufgabe System</li> <li>• S 3250 UV/Vis Detektor</li> </ul>
20 20 061	<i>option:</i> S 1130 – Aktive Hinterkolbenspülung
10 10 090	<i>option:</i> S 1130 – Vakuum Degaser
10 51 006	<i>S 5300 Option:</i> Heizen/Kühlen
10 51 004	<i>S 5300 Option:</i> Variables Volumen Injektions Modus
10 51 005	<i>S 5300 Option:</i> Derivatisierung (inkl. 10 51 004)
10 31 009	<i>option:</i> S 3250 – 2-Kanal Upgrade
10 31 010	<i>option:</i> S 3250 – Scanning Upgrade

Katalog Nr	Beschreibung
11 01 009	Quaternäres Gradientensystem – Analytisch – PEEK* <ul style="list-style-type: none"> <li>• S 1130 Quaternäre Gradientenpumpe</li> <li>• S 5300 Probenaufgabe System</li> <li>• S 3250 UV/Vis Detektor</li> </ul>
20 20 061	<i>option:</i> S 1130 – Aktive Hinterkolbenspülung
10 10 090	<i>option:</i> S 1130 – Vakuum Degaser
10 51 006	<i>option:</i> S 5300 – Heizen/Kühlen
10 51 004	<i>option:</i> S 5300 – Variables Volumen Injektions Modus
10 51 005	<i>option:</i> S 5300 – Derivatisierung (inkl. 10 51 004)
10 31 009	<i>option:</i> S 3250 – 2-Kanal
10 31 010	<i>option:</i> S 3250 – Online-Scan

### Binäres Gradientensystem

Katalog Nr	Beschreibung
11 02 006	Binäres Gradientensystem – Analytisch – SS* <ul style="list-style-type: none"> <li>• S 1132 Binäre Gradientenpumpe</li> <li>• S 5300 Probenaufgabe System</li> <li>• S 3250 UV/Vis Detektor</li> </ul>
20 20 061	<i>option:</i> S 1132 – Aktive Hinterkolbenspülung
10 10 098	<i>option:</i> S 1132 – Vakuum Degaser

Katalog Nr	Beschreibung
10 51 006	<i>option:</i> S 5300 – Heizen/Kühlen
20 21 003	<i>option:</i> S 1130 - Hochdruck Mischer
10 51 004	<i>option:</i> S 5300 – Variables Volumen Injektions Modus
10 51 005	<i>option:</i> S 5300 – Derivatisierung (inkl. 10 51 004)
10 31 009	<i>option:</i> S 3250 – 2-Kanal
10 31 010	<i>option:</i> S 3250 – Online-Scan

Katalog Nr	Beschreibung
11 02 007	Binäres Gradientensystem – Analytisch – PEEK* <ul style="list-style-type: none"> <li>• S 1132 Binäre Gradientenpumpe</li> <li>• S 5300 Probenaufgabe System</li> <li>• S 3250 UV/Vis Detektor</li> </ul>
20 20 061	<i>option:</i> S 1132 – Aktive Hinterkolbenspülung
10 10 098	<i>option:</i> S 1132 – Vakuum Degaser
10 51 006	<i>option:</i> S 5300 – Heizen/Kühlen
20 21 003	<i>option:</i> S 1130 - Hochdruck Mischer
10 51 004	<i>option:</i> S 5300 – Variables Volumen Injektions Modus
10 51 005	<i>option:</i> S 5300 – Derivatisierung (inkl. 10 51 004)
10 31 009	<i>option:</i> S 3250 – 2-Kanal
10 31 010	<i>option:</i> S 3250 – Online-Scan

### Multiflow System

Katalog Nr	Beschreibung
11 01 008	<ul style="list-style-type: none"> <li>• RESEARCH Quaternary Gradient System S 604-S – Analytical – SS*</li> <li>• • S 1130G Quaternary Gradient Pump</li> <li>• • S 5300 Sample Injector System</li> <li>• • S 3250 UV/Vis Detector</li> </ul>
20 20 061	<i>option:</i> S 1130G – Active Piston Backflushing
10 10 085	<i>option:</i> S 1130G – Vacuum Degasser
10 51 004	<i>option:</i> S 5300 – Variable Volume upgrade
10 51 005	<i>option:</i> S 5300 – Derivatization upgrade (incl. 10 51 004)
10 51 006	<i>option:</i> S 5300 – Heating/Cooling upgrade
10 31 009	<i>option:</i> S 3250 – Dual-Wavelength upgrade
10 31 010	<i>option:</i> S 3250 – Scanning upgrade (incl. 10 31 009)

Katalog Nr	Beschreibung
11 01 009	<ul style="list-style-type: none"> <li>• RESEARCH Quaternary System S 604-P – Analytical – PEEK*</li> <li>• • S 1130G Quaternary Gradient Pump</li> <li>• • S 5300 Sample Injector System</li> <li>• • S 3250 UV/Vis Detector</li> </ul>
20 20 061	<i>option:</i> S 1130G – Active Piston Backflushing
10 10 085	<i>option:</i> S 1130G – Vacuum Degasser
10 51 004	<i>option:</i> S 5300 – Variable Volume upgrade
10 51 005	<i>option:</i> S 5300 – Derivatization upgrade (incl. 10 51 004)
10 51 006	<i>option:</i> S 5300 – Heating/Cooling upgrade
10 31 009	<i>option:</i> S 3250 – Dual-Wavelength upgrade
10 31 010	<i>option:</i> S 3250 – Scanning upgrade (incl. 10 31 009)

\* alle System sind auch mit Mikro-Pumpenkopf erhältlich.

#### Sykam Chromatographie Vertriebs GmbH

Am Ährenfeld 13  
82256 Fürstenfeldbruck  
Deutschland

Tel.: +49 (8141) 66 66 40  
FAX: +49 (8141) 66 66 42  
EMail: [Info@sykam.de](mailto:Info@sykam.de)  
Web: <http://www.sykam.de>

